

HTB Ventilador de techo

2500 y 3000 mm de diámetro

Ventilador de techo, indicado para mover gran volumen de aire a baja velocidad, con una operación silenciosa y suave.

Motor de corriente directa, con convertidor electrónico de corriente alterna, que brinda una reducción del 80% del consumo energético con un motor CA.

APLICACIONES



AEROPUERTOS



FÁBRICAS



CENTRO
COMERCIAL



ALMACENES



RESTAURANTES

ACCESORIOS



CARACTERÍSTICAS

Ventilador:

- Tamaño 2500 mm / 100" Y 3000mm.
- Número de álabes 8.

Materiales:

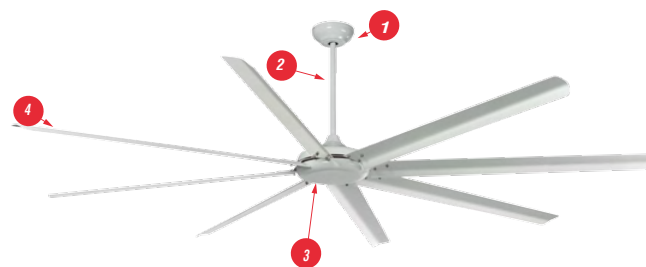
- Acero (Cubierta motor, barra, cubierta control electrónico).
- Álabes de aluminio.

Motor de corriente directa:

- Reducción del 80% en consumo energético con un motor de corriente alterna.
- Operación silenciosa y suave.
- Convertidor electrónico de corriente alterna.

Acabados:

- Aluminio Niquelado / Epóxico color plata



1. Cubierta control electrónico 2. Barra 3. Cubierta Motor 4. Álabes

CARACTERÍSTICAS TÉCNICAS

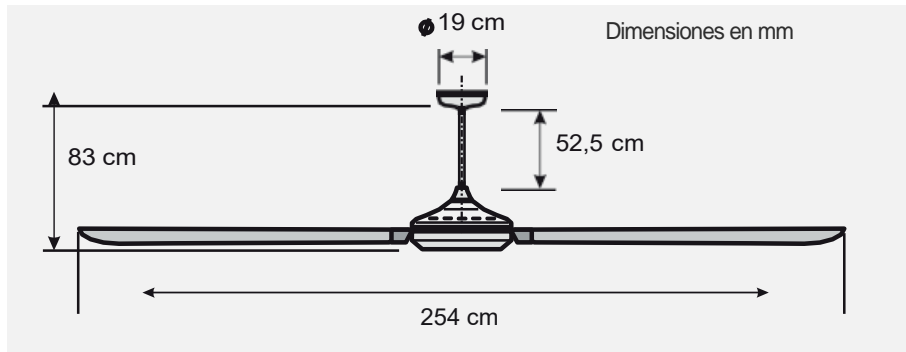
Modelo	Tensión 50-60Hz (V)	Potencia nominal (W)	Intensidad (A)	Caudal aire máximo* (m ³ /h)	Velocidad salida aire máxima (m/s)	Nivel de potencia acústica máxima (dB(A))	Nº velocidades	Velocidad máxima (r.p.m.)	Color	Peso (kg)
HTB-2500	230	120	0,83	58.610	1,9	57	6	80+/-5	Silver	17
HTB-3000	230	120	0,85	71.834	1,7	59	6	77+/-5	Silver	19

* Los caudales de aire indicados incluyen los caudales inducidos según norma IEC 60879. Los datos técnicos están calculados a 50Hz, con la proyección del aire hacia el suelo.

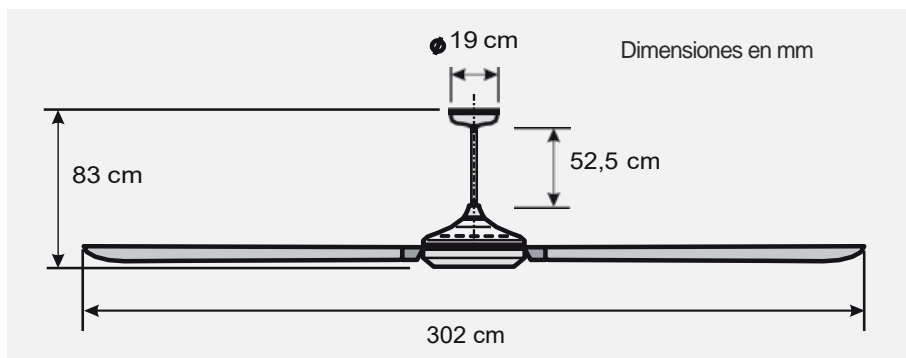


DIMENSIONES

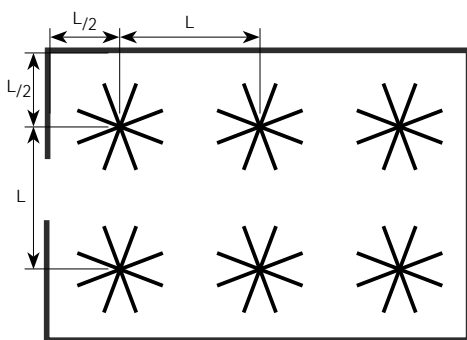
HTB-2500



HTB-3000



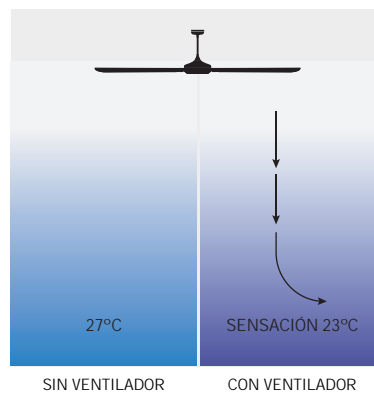
DISTANCIA RECOMENDADA ENTRE VENTILADORES



	Altura del techo (m)	4	6	8	>10
HTB-2500	Distancia L (m)	7	9	11	12
HTB-3000	Distancia L (m)	8	10	12	13

Altura mínima del techo a instalación: 4,5 m.

MODO VERANO (rotación CCW)
La corriente de aire proyectada hacia abajo, mejora la sensación de bienestar.



MODO INVIERNO (rotación CW)
La corriente de aire proyectada hacia arriba, minimiza el diferencial de temperatura del techo al suelo.

